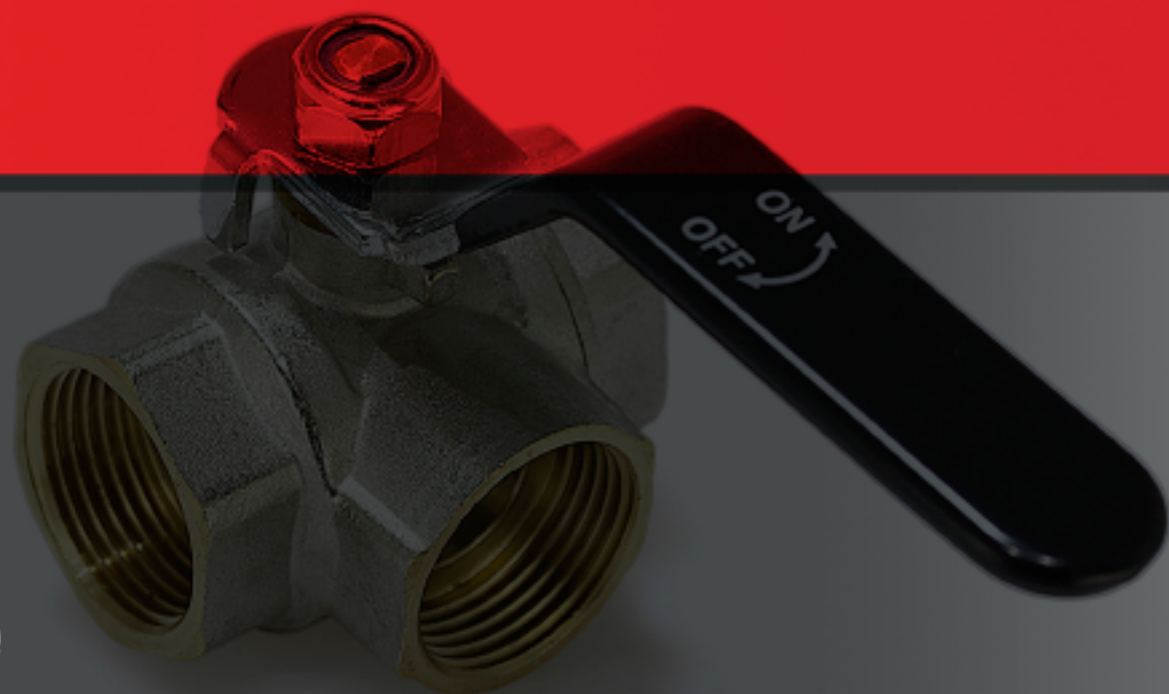


ПАСПОРТ

ТЕХНИЧЕСКОЕ ОПИСАНИЕ
И ИНСТРУКЦИЯ ПО МОНТАЖУ
И ЭКСПЛУАТАЦИИ

EAC



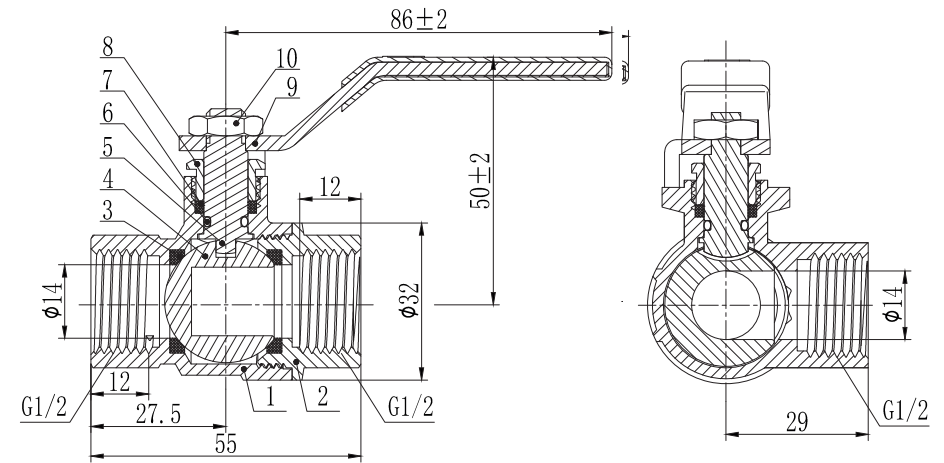
**Краны шаровые
полнопроходные
трехходовые**

Назначение и область применения

Краны применяются в качестве запорной арматуры, закрывающей отдельные направления движения потока в трубопроводах систем питьевого, хозяйственно питьевого и горячего водоснабжения, отопления, сжатого воздуха, жидких углеводородов, а также на технологических трубопроводах, транспортирующих жидкости, не агрессивные к материалам кранов.



Устройство и материалы



Технические характеристики

№	Характеристика	Единица измерения	Значение
1	Номинальное давление PN	бар	40
2	Диапазон рабочих температур	°C	-20 - +150
3	Класс герметичности затвора		A
4	Средний полный ресурс	циклы	5000
5	Ремонтопригодность		да
6	Средний полный срок службы	лет	30
7	Номинальный диаметр	дюйм	1/2 и 3/4

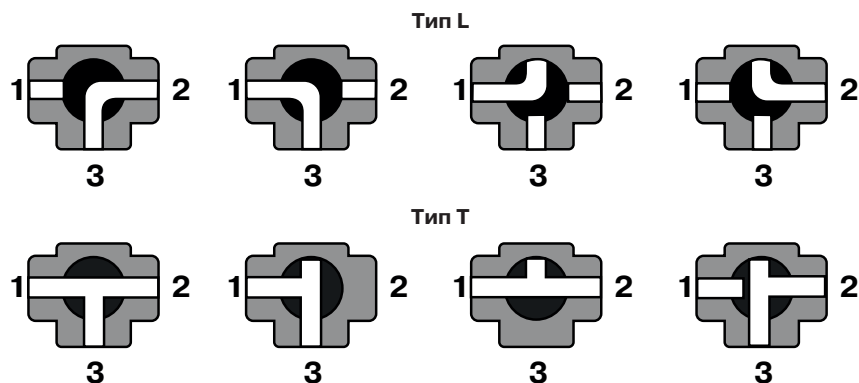
*Примечание: Шаровой затвор не имеет седельного уплотнителя в среднем патрубке.

Пропускная способность и максимальное давление

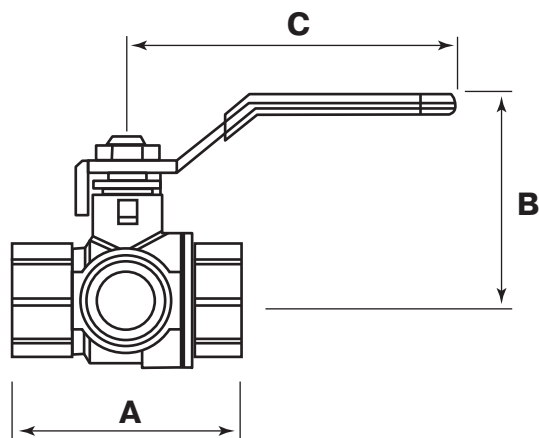
Тип затвора	Направление потока	Kv, м³/ч	
		DN 1/2"	DN 3/4"
L	Поворот на 90°	3,5	5,8
	Прямой проход	8,46	21,1
T	Поворот на 90°	5,53	13,5

Позиция	Наименование	Материал	Марка
1	Корпус	Латунь	CW617N
2	Муфта	Латунь	CW617N
3	Седельные кольца	Фторопласт	PTFE
4	Шаровой затвор	Латунь	CW617N
5	Шток	Латунь	CW617N
6	Уплотнительное кольцо	Эластомер	EPDM
7	Уплотнительная втулка	Фторопласт	PTFE
8	Сальниковая гайка	Латунь	CW617N
9	Ручка	Сталь	Q235
13	Гайка	Нержавеющая сталь	ASIS304

Схемы изменения направления потока



Габаритные размеры



Тип затвора	Код	DN	Размеры, мм			Вес, г
			A	B	C	
L		1/2"	55	50 ±2	86 ±2	265
L		3/4"	61	53 ±2	95 ±3	365
T		1/2"	57,5	50	93	260,7
T		3/4"	61	53 ±2	95 ±3	365

Указания по монтажу

Краны могут устанавливаться в любом монтажном положении. В соответствии с ГОСТ 12.2.063 п.3.10, краны не должны испытывать нагрузок от трубопровода (изгиб, сжатие, растяжение, кручение, перекосы, вибрация, несоосность патрубков, неравномерность затяжки крепежа). Муфтовые соединения должны выполняться с использованием в качестве уплотнительных материалов ФУМ (фторопластовый уплотнительный материал). При монтаже кранов не допускается использовать газовые ключи (КРТ) более второго номера (длина не более 400мм).

Рекомендации по эксплуатации и техническому обслуживанию

Краны должны эксплуатироваться при давлении и температуре, указанных в таблице технических характеристик. Рукоятка крана, имеющего шаровый затвор с L-образным каналом, поворачивается на 90°. Рукоятка крана, имеющего шаровый затвор с T-образным каналом, поворачивается на 180°. Не допускается эксплуатировать кран с ослабленной гайкой крепления рукоятки, так как это может привести к поломке штока. Не допускается замораживание рабочей среды внутри редуктора.

Возможные неисправности и способы их устранения

Неисправность	Причина	Способ устранения
Течь из-под муфтового соединения	Некачественная герметизация соединения	Разобрать соединение и заменить старый уплотнитель
Течь из-под сальниковой гайки	Износ сальникового уплотнителя	Снять ручку. Подтянуть сальниковую гайку до прекращения течи

Условия хранения и транспортировки

Изделия должны храниться в упаковке предприятия – изготовителя по условиям хранения 3 по ГОСТ 15150-69. Транспортировка изделий должна осуществляться в соответствии с условиями 5 по ГОСТ 15150.

Правила утилизации

Утилизация изделия (переплавка, захоронение, перепродажа) производится в порядке, установленном Законами РФ от 04 мая 1999 г. № 96-ФЗ «Об охране атмосферного воздуха» (в редакции от 01.01.2015), от 24 июня 1998 г. № 89-ФЗ (в редакции от 01.02.2015г) «Об отходах производства и потребления», от 10 января 2002 № 7-ФЗ « Об охране окружающей среды» (в редакции от 01.01.2015), а также другими российскими и региональными нормами, актами, правилами, распоряжениями и пр., принятыми во использование указанных законов.

Гарантийные обязательства

Гарантийный срок составляет 5 лет со дня продажи изделия. Изготовитель гарантирует соответствие данных изделий требованиям безопасности, при условии соблюдения потребителем правил использования, транспортировки, хранения, монтажа и эксплуатации. Гарантия распространяется на все дефекты, возникшие по вине завода-изготовителя.

ГАРАНТИЯ НЕ РАСПРОСТРАНЯЕТСЯ В СЛУЧАЕ:

- ✓ Нарушения паспортных режимов использования, хранения, монтажа и эксплуатации, ненадлежащей транспортировки и погрузо-разгрузочных работ.
- ✓ Наличия следов физического воздействия, не имеющих отношения к непосредственному назначению данных изделий.
- ✓ Наличия следов воздействия химическими веществами, ультрафиолета.
- ✓ Повреждения изделий в результате пожара, стихии, либо других форс-мажорных обстоятельств.
- ✓ Повреждений, вызванных неправильными действиями потребителя.
- ✓ Наличия следов постороннего вмешательства в конструкцию изделия.

Производитель оставляет за собой право внесения изменений в конструкцию, улучшающие качество изделия при сохранении основных эксплуатационных характеристик.

Условия гарантийного обслуживания

Претензии к качеству товара могут быть предъявлены в течение гарантийного срока. Неисправные изделия в течение гарантийного срока ремонтируются или обмениваются бесплатно. Замененные изделия или их части, полученные в результате ремонта, переходят в собственность продавца. Затраты, связанные с монтажом, демонтажом и транспортировкой неисправного изделия в период гарантийного срока Покупателю не возмещаются. В случае необоснованности претензии, затраты на диагностику и экспертизу изделия оплачиваются Покупателем. В случае претензий гарантийного характера, а также при возврате изделия, оно должно быть полностью укомплектованным. Претензии по качеству продукции принимаются только при наличии рекламации с кратким описанием дефекта.



ГАРАНТИЙНЫЙ ТАЛОН № _____

Наименование товара: **Кран шаровой полнопроходной трехходовой TIM**

№ п/п	Артикул	Количество, шт.
1		
2		
3		
4		
5		
6		

Название и адрес торговой организации:

Дата продажи _____

Подпись продавца _____

Штамп или печать торговой организации

Штамп о приемке

С условиями гарантии **ОЗНАКОМЛЕН и СОГЛАСЕН:**

Покупатель _____ (подпись).

Гарантия 5 лет со дня продажи изделия конечному потребителю.

По вопросам гарантийного характера, рекламаций и претензий к качеству изделий обращаться по адресу: 22 Сетунь Малая Одинцовского района Московской области
ТЕЛ 8-925-343-61-75

При предъявлении претензии к качеству товара, покупатель представляет следующие документы:

- Заявление в произвольной форме, в котором указываются:
 - название организации или Ф.И.О. покупателя, фактический адрес и контактные телефоны;
 - название и адрес организации, производившей монтаж;
 - основные параметры системы, в которой было установлено изделие;
 - краткое описание дефекта.
- Документ, подтверждающий покупку изделия (накладная, квитанция).
- Акт гидравлического испытания системы, в которой было установлено изделие.
- Настоящий заполненный гарантийный талон.

Отметка о возврате или обмене товара:

Дата: « _____ » _____ 20 _____ г. Подпись _____